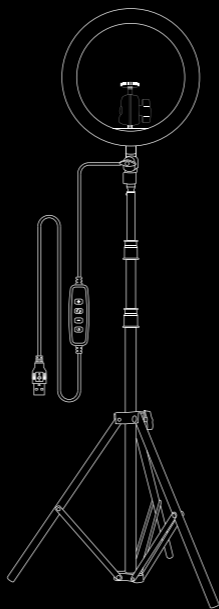


GAMEFACTOR



LRG300

LED RING GAMER

Guia rápida / Quick guide

Te invitamos a registrar tu producto y gozar de los beneficios, registra tu compra en nuestra página web y participa de las promociones en:

We invite you to register your product and enjoy the benefits. Register your purchase on our website and participate in promotions at:

LIVE
THE GAME



www.gamefactor.mx

Síguenos:
Follow us:



DESCRIPCIÓN DE PRODUCTO

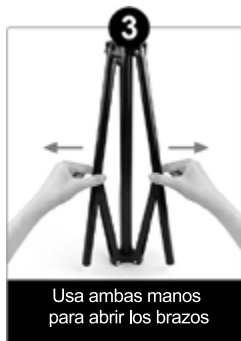
Kit de iluminación con aro regulable de 10 pulgadas y 120 LEDs.

Ideal para vlogging, maquillaje, fotografía o cualquier tipo de videos.

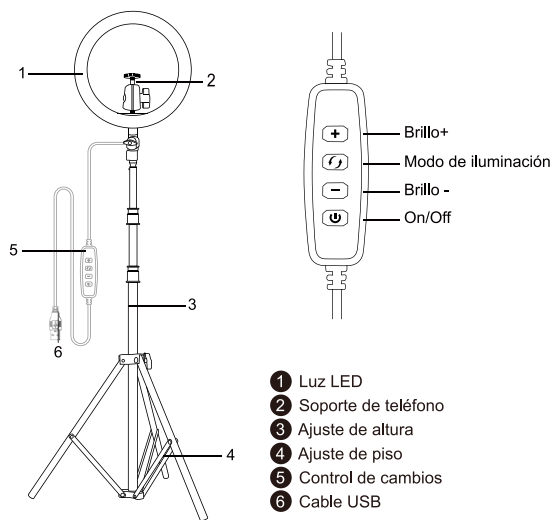
CARACTERÍSTICAS

- 1- Modo de iluminación de 3 colores:
luz blanca, luz neutra, luz cálida.
- 2- El soporte para trípode está hecho de metal ligero de alta calidad.
- 3- Tripié ligero, con bolsa de transporte portátil.
- 4- La altura puede usarse como lámpara de escritorio o lámpara de pie como desees.
Adecuado para sala de estar, iluminación exterior, sala de estudio, sala de bebés, baño u oficina.
- 5- Funciona con la mayoría de los dispositivos con puerto USB.

INSTALACIÓN DE SOPORTE DE LUZ



CONOCE TU DISPOSITIVO



FICHA TÉCNICA

Voltaje	5V cc 500 mA
Conector	USB
Medida	Diámetro 10"
Tripie	50 cm
Potencia de salida	18 W máximo
Longitud de cable	1.5m

PRODUCT DESCRIPTION

10-inch LED RING Kit with 120 5500K adjustable LEDs.

Ideal for vlogging, streaming, photos or filming any kind of media.

Feature

1-Lighting mode 3 colors: white light, neutral light, warm light.

2- The tripod stand is made of high quality light metal.

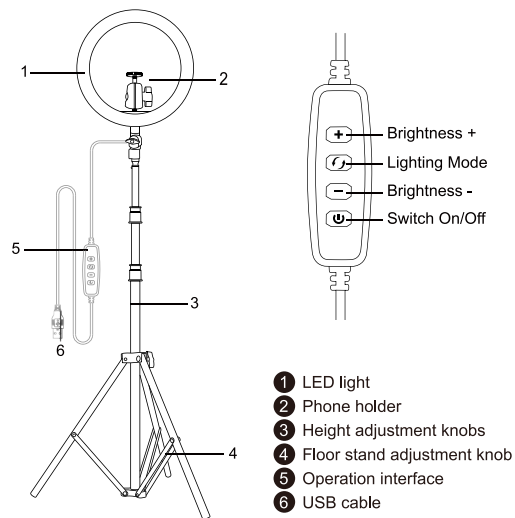
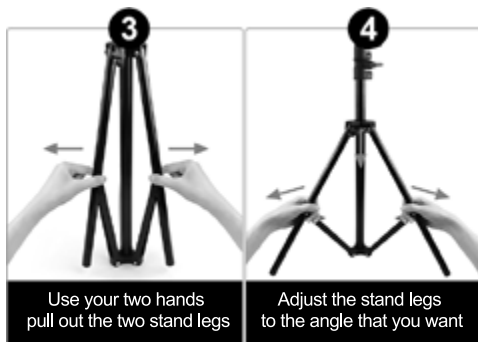
3-The height can be used as a desk lamp or floor lamp as you wish.

Suitable for living room, outdoor lighting, study room, baby room, bathroom or office.

5- Works with most devices that have a USB port.

INSTALLATION OF LIGHT SUPPORT

KNOW YOUR DEVICE



TECHNICAL SPECIFICATION

Voltage	5V cc 500 mA
Connector	USB
Mesure	10" diamenter
Tripie	50 cm
Output power	18 W maximum
Cable length	1.5m

Garantía limitada de productos

Los equipos y/o accesorios Vorago están cubiertos por una garantía limitada por el tiempo indicado en la tabla de vigencia anexa, contando a partir de la fecha de adquisición, contra cualquier defecto de fabricación y funcionamiento, siempre y cuando hayan sido utilizados bajo condiciones normales de uso durante el periodo de la garantía y para lo cual fue fabricado. Vorago garantiza al comprador la ausencia de anomalías en lo referente a los materiales.

PRODUCTOS	VIGENCIAS
Equipos, tablets, celulares, audio, teclados, mouse, redes y accesorios	12 Meses
Monitores *Excepto en panel (display de pantalla) para el cual sólo será de 12 meses.	36 Meses*

Póliza de garantía

Importante: Favor de leer y llenar esta póliza de garantía y sellarla en la tienda en la compra del producto.

Producto: Lampara LED	Sello del distribuidor
Modelo: LRG-300	
Marca: Game G Factor	
Número de serie:	
Número de factura:	
Fecha de entrega:	

Responsabilidades

La responsabilidad total de Vorago consistirá en reparar o reemplazar el producto, incluida la mano de obra y refacciones, sin ningún costo para el comprador cuando se devuelva al punto de venta, presentando esta póliza de garantía debidamente llenada y sellada por el establecimiento donde se adquirió el producto o copia del comprobante o recibo o factura, en el que consten los datos específicos del producto objeto de la compraventa, en los cuales se especifica la fecha de compra, para verificar los tiempos dentro de garantía. Vorago podrá utilizar piezas nuevas, restauradas o usadas en buenas condiciones para reparar o reemplazar cualquier producto, sin costo adicional para el consumidor. En el caso de equipos y/o accesorios que no tengan reparación, se generará el cambio por un producto similar o de características superiores. La presente garantía cubre los gastos de transportación del producto que derive de su cumplimiento; los cuales serán atribuibles directamente al proveedor del producto.

En todo producto de reemplazo se renovará el periodo original de la garantía. Vorago se rige bajo las normas internacionales de fabricación de los productos.

Cómo obtener respaldo de la garantía

Los reclamos de garantía son procesados a través del punto de venta, durante los primeros 15 días posteriores a la compra, siempre y cuando cumplan con los requisitos. Los reclamos de garantía que no puedan ser procesados a través del punto de venta y toda inquietud relacionada con el producto adquirido deberán ser enviados con la guía prepagada por Vorago a la dirección de las oficinas centrales de Vorago en Francisco Villa No. 3, Col. San Agustín, C.P. 45645, Tlajomulco de Zúñiga, Jalisco, México.

Salvo en situaciones de fuerza mayor o caso fortuito, el tiempo de reparación en ningún caso será mayor a 30 días naturales contados a partir de la fecha de recepción del equipo en Vorago.

Exclusiones

Esta garantía no es válida en los siguientes casos:

- Cuando el producto se hubiese utilizado en condiciones distintas a las normales.
- Cuando el producto no hubiese sido operado de acuerdo con el instructivo de uso que se le acompaña.
- Cuando el producto hubiese sido alterado o reparado por personas no autorizadas por parte de Vorago.

Vorago no ofrece ninguna otra garantía expresa para este producto.

Para hacer válida la garantía, así como la adquisición de partes, componentes, consumibles y accesorios

Para hacer válida una garantía debe de enviarnos la siguiente información al correo:

garantias@voragolive.com

- Modelo y color
- Falla de producto
- Ticket o factura de compra (digitalizado)
- Su domicilio con C.P., teléfono y nombre completo.

Disponibles en el establecimiento donde se adquirió el producto y/o en nuestras oficinas centrales:

Vorago, S.A. de C.V.
Francisco Villa No. 3
Col. San Agustín, C.P. 45645
Tlajomulco de Zúñiga, Jalisco, México.
Tel. 01 (33) 3044 6666

Importador:
Importadora Global Rida S.A. de C.V.
Matilde Márquez No. 68
Colonia Peñón de los Baños C.P. 15520
Alcaldía Venustiano Carranza, CDMX
RFC: IGR1510164C2

Limited product warranty

Vorago equipment and / or accessories are covered by a limited warranty for the time indicated in the annexed validity table, counting from the date of acquisition, against any manufacturing and operation defect, provided they have been used under normal conditions of use during the warranty period and for which it was manufactured. Vorago guarantees the buyer the absence of anomalies regarding the materials.

PRODUCTS	VALIDITY
PC, tablets, cell phones, audio, keyboards, mouse, networks and accessories	12 Months
LCD Monitor Except in panel (screen display) for which it will only be 12 months.	36 Months*

Guarantee Policy

Important: Please read and complete this warranty policy and seal it in the store when purchasing the product.

Product: LED lamp	
Model: LRG-300	Dealer stamp
Brand: Game G Factor	
Serial number:	
Invoice number:	
Delivery date:	

Responsibilities

The total responsibility of Vorago will be to repair or replace the product, including labor and parts, at no cost to the buyer when it is returned to the point of sale, presenting this guarantee policy duly completed and stamped by the establishment where it was purchased. The product or copy of the receipt or receipt or invoice, in which the specific data of the product object of the sale, in which the date of purchase is specified, to verify the times within the guarantee. vorago may use new parts, restored or used in good condition to repair or replace any product, at no additional cost to the consumer. in the case of equipment and / or accessories that do not have repair, the change will be generated by a similar product or with superior characteristics. this guarantee covers the transportation expenses of the product derived from its fulfillment; which will be directly attributable to the supplier of the product.

In all replacement products, the original warranty period will be renewed. Vorago is governed by international standards for the manufacture of products.

How to obtain warranty support

Guarantee claims are processed through the point of sale, during the first 15 days after the purchase, as long as they meet the requirements. Guarantee claims that can not be processed through the point of sale and any concerns related to the product purchased should be sent with the prepaid guide by Vorago to the address of the Vorago headquarters in Francisco Villa No. 3, Col. San Agustín, CP 45645, Tlajomulco de Zúñiga, Jalisco, Mexico.

Except in situations of force majeure or fortuitous event, the repair time in no case will be greater than 30 calendar days from the date of receipt of the equipment in Vorago.

Exclusions

This guarantee is not valid in the following cases:

- a) When the product had been used in conditions other than normal.
- b) When the product has not been operated in accordance with the instructions for use that accompany it.
- c) When the product has been altered or repaired by unauthorized persons by Vorago.

Vorago does not offer any other express warranty for this product.

To make the guarantee valid, as well as the acquisition of parts, components, consumables and accessories

To validate a guarantee, the following information must be sent to the email:

garantias@voragolive.com

- 1.- Model and color
- 2.- Product failure
- 3.-Ticket or purchase invoice (digitized)
- 4.-Your address with CP, telephone and full Name.

Available in the establishment where the product was purchased and / or in our central offices:

Vorago, S.A. de C.V.
Francisco Villa No. 3
Col. San Agustín, C.P. 45645
Tlajomulco de Zúñiga, Jalisco, México.
Tel. 01 (33) 3044 6666

Importador:
Importadora Global Rida S.A. de C.V.
Matilde Márquez No. 68
Colonia Peñón de los Baños C.P. 15520
Alcaldía Venustiano Carranza, CDMX
RFC: IGR1510164C2



www.gamefactor.mx