

GAMEFACTOR



Manual **CSG502**

Por favor lee este manual antes de usar el producto

LIVE
THE GAME

Te invitamos a registrar tu producto y gozar de los beneficios, registra tu compra en nuestra página web y participa de las promociones en:

We invite you to register your product and enjoy the benefits. Register your purchase on our website and participate in promotions at:



www.vorago *live* .com



Queremos escucharte
(33) 3044 6666
COMUNICATE CON NOSOTROS

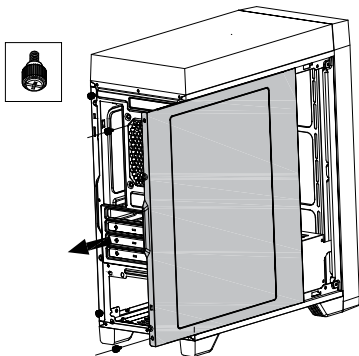
We want to hear you
+ 52 (33) 3044 6666
CALL US

PRECAUCIONES Y ADVERTENCIAS

- Antes de colocar cualquier cable de energía, asegúrate que el interruptor de corriente se encuentre en la posición de apagado.
- Nunca introduzcas objetos en los orificios o ventiladores.
- Al manipular el equipo con una fuente de poder instalada, SIEMPRE debe ser apagada por medio del interruptor y desconectada de la línea de energía eléctrica.
- Evita derramar líquidos sobre tu dispositivo, pueden ocasionar un mal funcionamiento del mismo.
- El uso de este dispositivo en condiciones diferentes a las normales puede ocasionar descargas eléctricas.

INSTRUCCIONES DE INSTALACIÓN

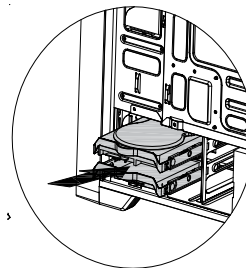
- a) Retira la tapa derecha del gabinete quitando los dos tornillos manuales, desliza hacia atrás y retírela
- b) La tapa lateral izquierda está asegurada con 4 tornillos por la parte frontal de la tapa. No es necesario deslizar para retirar.



Instalación de Disco Duro de 3.5"

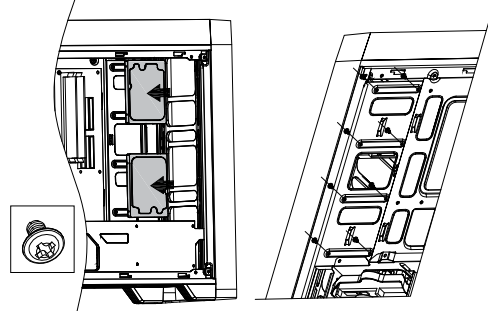
- c) Coloca el HDD en la bahía correspondiente del gabinete y asegúralo con los tornillos.

*Asegúrese que la conexión de los HDD quede mirando hacia la parte trasera de su gabinete.



Instalación de Unidad de Estado Sólido de 2.5"

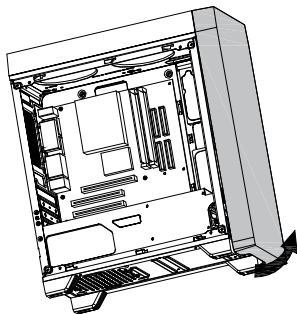
- a) Instala el SSD en la estructura lateral interna usando los tornillos.



2.5" SSD

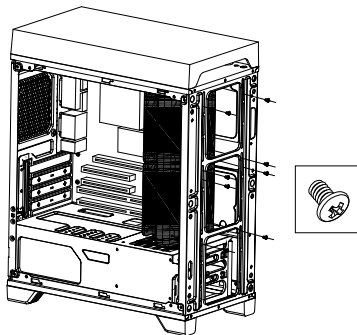
Configuración del sistema de ventilación

a) Desmonta el panel frontal jalando hacia delante.



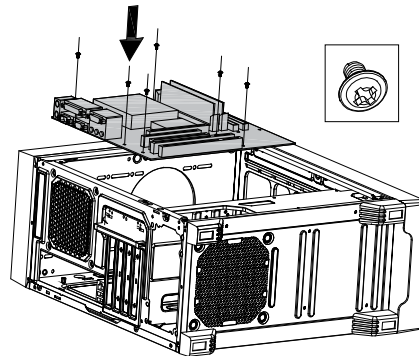
Panel Frontal

b) Fija los ventiladores o panel de enfriamiento por agua en el panel frontal.



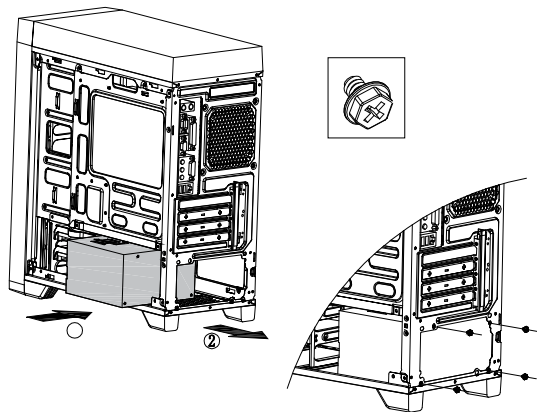
Instalación de tarjetas

a) Instalación de tarjeta madre.



Instalación de Fuente de Poder

a) Coloca la fuente de poder en el espacio destinado para ella en el gabinete. Cuida que los orificios para los tornillos de tu fuente de poder coincidan con los orificios del gabinete.



Guía de conectores

LED de Encendido	➔	Conector MB	
LED de HDD	➔	Conector MB	
Power S/W	➔	Conector MB	
Reset S/W	➔	Conector MB	
HD Audio	➔	Conector MB	
USB 2.0	➔	Conector MB	
USB 3.0	➔	Conector MB I/O	

LOCALIZACIÓN DE AVERÍAS

Si el gabinete no funciona:

- Asegúrate de que está bien conectado el cable de alimentación.
- Asegúrate que el interruptor está en la posición de encendido (I)
- Asegúrate que el interruptor de voltaje corresponde al de la línea a la que está conectada.

FICHA TÉCNICA

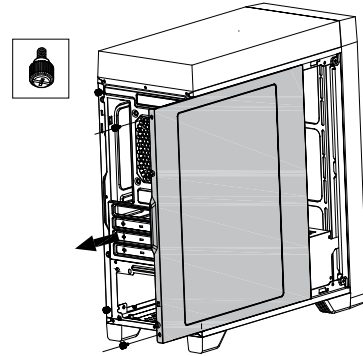
Factor:	ATX
Calibre:	0.5mm / 0.6 mm Panel Superior
Tarjetas soportadas:	ATX, Micro ATX, Mini ITX
Disipador de CPU:	Hasta 145mm
Slots de expansión:	7
Bahías 2½ Ocultas:	2
Bahías 3½ ocultas:	2
Puertos superiores:	USB 2.0 x1, USB 3.0 x1, Audio 3.5 mm x1, Micrófono 3.5 mm x1
Panel Lateral:	Acrílico
Panel Frontal:	Malla metálica
Iluminación:	Ventiladores frontales RGB x 3
Control de iluminación:	Control remoto
Ventiladores:	Frontales 120mm RGB x3
Slots para radiadores:	240 mm x 1
Ventilación:	Frontal 120mm x 3. Trasero 80 mm x1 / 92 mm x 1
Dimensiones:	360 x 175 x 408 mm
Peso:	3.5 kg

PRECAUTIONS AND WARNINGS

- Before laying any power cord, make sure the power switch is in the off position.
- Never put objects in the holes or fans.
- When handling the equipment with an installed power source, it should ALWAYS be turned off by means of the switch and disconnected from the electrical power line.
- Avoid spilling liquids on your device, they can cause it to malfunction.
- Using this device under conditions other than normal may cause electric shock.

INSTALLATION INSTRUCTIONS

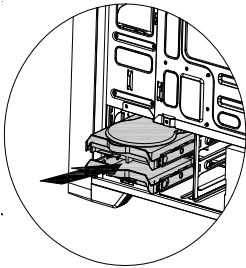
- a) Remove the right cabinet cover by removing the two thumb screws, slide it back and remove it
- b) The left side cover is secured with 4 screws on the front of the cover. No need to slide to remove.



3.5 "Hard Drive Installation

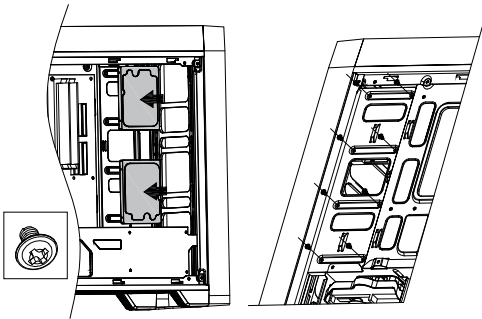
- c) Place the HDD in the corresponding bay of the cabinet and secure it with the screws.

* Make sure the HDD connection is facing the back of your cabinet.



2.5 "Solid State Drive Installation

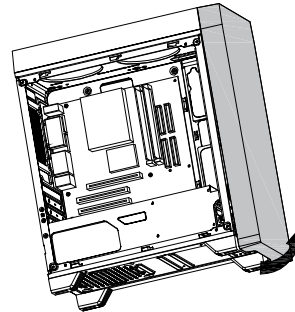
a) Install the SSD into the internal side frame using the screws.



2.5" SSD

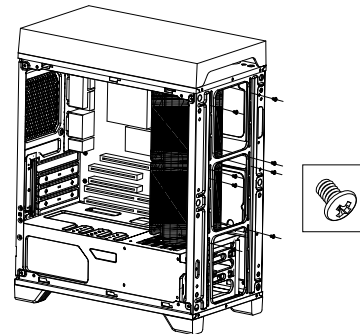
Configuración del sistema de ventilación

a) Remove the front panel by pulling forward



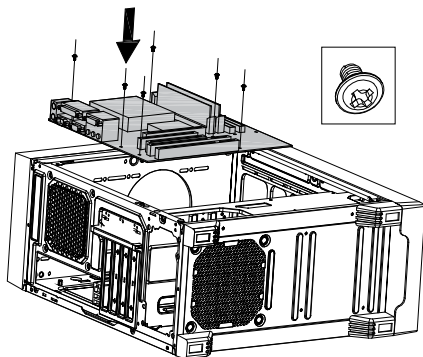
Panel Frontal

b) Attach the fans or water cooling panel to the front panel.



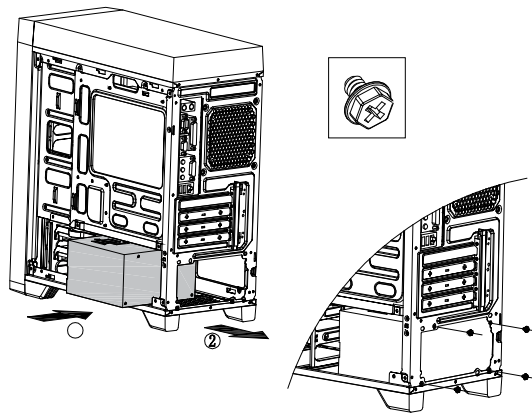
Installation of cards.°

a) Installation of motherboard.










Power Source Installation

a) Place the power source in the space designated for it in the cabinet. Make sure the screw holes on your power source match the holes on the cabinet.



Connector Guide

Power LED Connector MB	➔	Conector MB	
HDD LED MB Connector	➔	Conector MB	
Power S / W Connector MB	➔	Conector MB	
Reset S / W Connector MB	➔	Conector MB	
HD Audio MB Connector	➔	Conector MB	
USB 2.0 MB connector	➔	Conector MB	
USB 3.0 MB I / O connector	➔	Conector MB I/O	

TROUBLESHOOTING

If the cabinet does not work:

- Make sure the power cable is properly connected.
- Make sure the switch is in the on position (I)
- Make sure that the voltage switch corresponds to that of the line to which it is connected.

DATA SHEET

Factor:	ATX
Caliber:	0.5mm / 0.6mm Top Panel
Supported cards:	ATX, Micro ATX, Mini ITX
CPU heatsink:	Up to 145mm
Expansion slots:	7
2½ Hidden Bays:	2
3½ hidden bays:	2
Upper ports:	USB 2.0 x1, USB 3.0 x1, Audio 3.5mm x1, Microphone 3.5mm x1
Side panel:	Acrylic
Front panel:	Metal mesh
Illumination:	RGB x 3 front fans
Lighting control:	Remote control
Fans:	Front 120mm RGB x3
Slots for radiators:	240 mm x 1
Ventilation:	Front 120mm x 3. Rear 80mm x1 / 92mm x 1
Dimensions:	360 x 175 x 408 mm
Weight:	3.5 kg

Garantía limitada de productos

Los equipos y/o accesorios Vorago están cubiertos por una garantía limitada por el tiempo indicado en la tabla de vigencia anexa, contando a partir de la fecha de adquisición, contra cualquier defecto de fabricación y funcionamiento, siempre y cuando hayan sido utilizado bajo condiciones normales de uso durante el periodo de la garantía y para lo cual fue fabricado. Vorago garantiza al comprador la ausencia de anomalías en lo referente a los materiales.

Productos	Vigencias
Equipos, tablets, celulares, audio, teclados, mouse, redes y accesorios	12 Meses
Monitores	
Excepto en panel (display de pantalla) para el cual sólo será de 12 meses.	36 Meses

Póliza de garantía Importante: Favor de leer y llenar esta póliza de garantía y sellarla en la tienda en la compra del producto.

Producto: Gabinete gamer	Sello del distribuidor
Modelo: CSG-502	
Marca: Game G Factor	
Número de serie:	
Número de factura:	
Fecha de entrega:	

Responsabilidades

La responsabilidad total de Vorago consistirá en reparar o reemplazar el producto, incluida la mano de obra y refacciones, sin ningún costo para el comprador cuando se devuelva al punto de venta, presentando esta póliza de garantía debidamente llenada y sellada por el establecimiento donde se adquirió el producto o copia del comprobante o recibo o factura, en el que consten los datos específicos del producto objeto de la compraventa, en los cuales se especifica la fecha de compra, para verificar los tiempos dentro de garantía. Vorago podrá utilizar piezas nuevas, restauradas o usadas en buenas condiciones para reparar o reemplazar cualquier producto, sin costo adicional para el consumidor. En el caso de equipos y/o accesorios que no tengan reparación, se generará el cambio por un producto similar o de características superiores. La presente garantía cubre los gastos de transportación del producto que derive de su cumplimiento; los cuales serán atribuibles directamente al proveedor del producto. En todo producto de reemplazo se renovará el periodo original de la garantía. Vorago se rige bajo las normas internacionales de fabricación de los productos.

Cómo obtener respaldo de la garantía

Los reclamos de garantía son procesados a través del punto de venta, durante los primeros 15 días posteriores a la compra, siempre y cuando cumplan con los requisitos. Los reclamos de garantía que no puedan ser procesados a través del punto de venta y toda inquietud relacionada con el producto adquirido deberán ser enviados con la guía prepagada por Vorago a la dirección de las oficinas centrales de Vorago en Francisco Villa No. 3, Col. San Agustín, C.P. 45645, Tlajomulco de Zúñiga, Jalisco, México.

Salvo en situaciones de fuerza mayor o caso fortuito, el tiempo de reparación en ningún caso será mayor a 30 días naturales contados a partir de la fecha de recepción del equipo en Vorago.

Exclusiones

Esta garantía no es válida en los siguientes casos:

- Quando el producto se hubiese utilizado en condiciones distintas a las normales.
- Quando el producto no hubiese sido operado de acuerdo con el instructivo de uso que se le acompaña.
- Quando el producto hubiese sido alterado o reparado por personas no autorizadas por parte de Vorago.

Vorago no ofrece ninguna otra garantía expresa para este producto.

Para hacer válida la garantía, así como la adquisición de partes, componentes, consumibles y accesorios.

Para hacer válida una garantía debe de enviarnos la siguiente información al correo:

garantias@voragolive.com

- 1.- Modelo y color
- 2.- Falla de producto
- 3.- Ticket o factura de compra (digitalizado)
- 4.- Su domicilio con C.P., teléfono y nombre completo.

Disponibles en el establecimiento donde se adquirió el producto y/o en nuestras oficinas centrales

Vorago, S.A. de CV.
Francisco Villa No. 3
Col. San Agustín, C45645
Tlajomulco de Zúñiga, Jalisco, México
Tel. (33) 3044 6666

Importadora Global Rida S.A. de CV
Matilde Méndez No. 68
Colonia Peñón de los Baños, C5520
Atlix, Veracruz, México, CDMX
RFC: IGR1510164C2

Limited product warranty

Vorago equipment and / or accessories are covered by a limited warranty for the time indicated in the annexed validity table, counting from the date of acquisition, against any manufacturing and operation defect, provided they have been used under normal conditions of use during the warranty period and for which it was manufactured. Vorago guarantees the buyer the absence of anomalies regarding the materials.

Products	Validity
PC, tablets, cell phones, audio, keyboards, mouse, networks and accessories	12 Months
LCD Monitor * Except in panel (screen display) for which it will only be 12 months.	36 Months*

Warranty Important: Please read and complete this warranty policy and seal it in the store when purchasing the product.

Product: Gaming Case	
Model: CSG-502	Dealer stamp
Brand: Game G Factor	
Serial number:	
Invoice number:	
Delivery date:	

Responsibilities

The total responsibility of Vorago will be to repair or replace the product, including labor and parts, at no cost to the buyer when it is returned to the point of sale, presenting this warranty policy properly completed and stamped by the establishment where it was purchased. The product or copy of the receipt or receipt or invoice, in which data of the product the date of purchase is specified, to verify the times within the guarantee. vorago may use new parts, restored or used in good condition to repair or replace any product, at no additional cost to the consumer. In the case of equipment and / or accessories that can not be repaired, the change will be generated by a similar product or with superior characteristics. this guarantee covers the transportation expenses of the product derived from its fulfillment; which will be directly attributable to the supplier of the product. In all replacement products, the original warranty period will be renewed. Vorago is governed by international standards for the manufacture of products.

How to obtain warranty support

Guarantee claims are processed through the point of sale, during the first 15 days after the purchase, as long as they meet the requirements. Guarantee claims that can not be processed through the point of sale and any concerns related to the product purchased should be sent with the prepaid guide by Vorago to the address of the Vorago headquarters in Francisco Villa No. 3, Col. San Agustín, CP 45645, Tlajomulco de Zúñiga, Jalisco, Mexico. Except in situations of force majeure or fortuitous event, the repair time in no case will be greater than 30 calendar days from the date of receive of the equipment in Vorago.

Exclusions

This guarantee is not valid in the following cases:

- When the product had been used in conditions other than normal.
- When the product has not been operated in accordance with the instructions for use instructions of use.
- When the product has been altered or repaired by unauthorized persons by Vorago.

Vorago does not offer any other express warranty for this product.

To make the guarantee valid, as well as the acquisition of parts, components, consumables and accessories

To validate a guarantee, the following information must be sent to the email:

garantias@voragolive.com

- Model and color
- Product failure
- Ticket or purchase invoice (digitized)
- Your address with CP, telephone and full Name.

Available in the establishment where the product was purchased and / or in our central offices:

Vorago S.A. de C.V.
Francisco Villa No. 3
Col. San Agustín, PC 45645
Tlajomulco de Zúñiga, Jalisco México
Tel. (33) 3044 6666

Impulsadora Global Rida S.A. de CV
Matilde Májuez No. 68
Colonia Peñón de los Baños, CDMX
Alcalá Venustiano Carranza, CDMX
RFC: IGR1510164C2



www.gamefactor.mx