

GAMEFACTOR

GAMEFACTOR

Manual

CGC601
GAMING CHAIR

Guia rápida / Quick guide

LIVE
THE GAME

Te invitamos a registrar tu producto y gozar de los beneficios, registra tu compra en nuestra página web y participa de las promociones en:

We invite you to register your product and enjoy the benefits. Register your purchase on our website and participate in promotions at:



www.gamefactor.mx

01 (33) 3044 6666

+52 33 3044 6666

Síguenos en:
Follow us:



INSTRUCCIONES DE USO

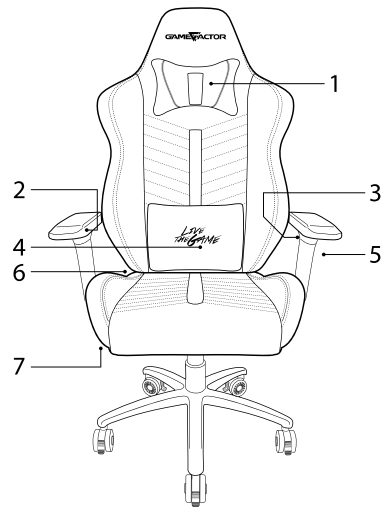
Revise y verifique que todo el contenido este contenido en el empaque.

Mantenga su producto alejado de la luz solar directa.

Evite golpear su producto para no dañarlo.

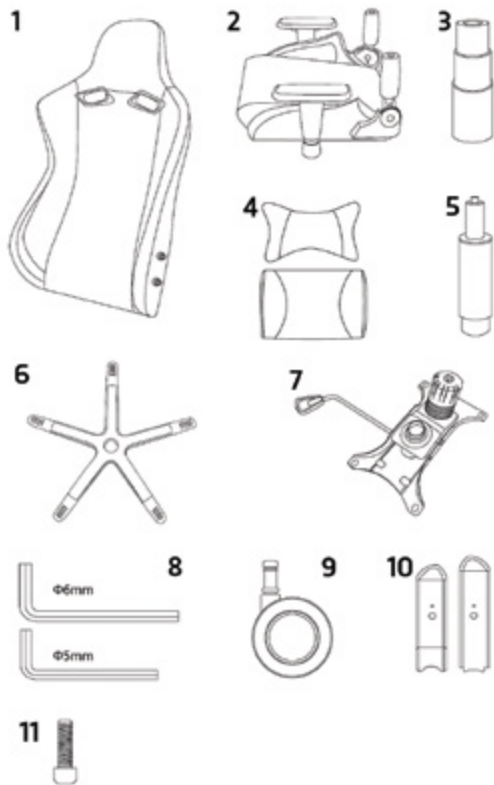
www.gamefactor.mx/soporte/

CONOCE TU SILLA



Número	Nombre
1	Almohada superior
2	Presione para ajustar hacia el frente y atrás el descansa brazo
3	Ajuste derecha izquierda descansa brazos
4	Almohada soporte lumbar
5	Sistema para ajustar altura del descansa brazos
6	Palanca para ajustar el ángulo de inclinación del respaldo
7	Palanca para ajustar la altura del pistón

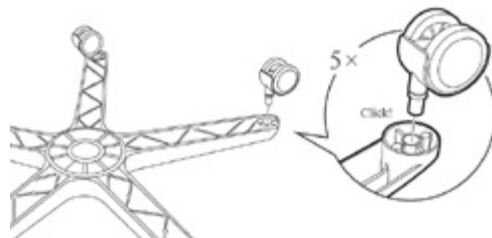
CONTENIDO



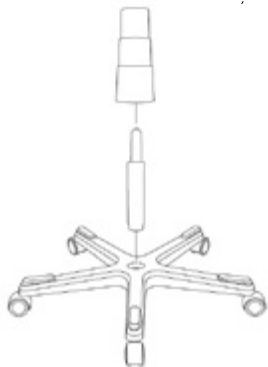
Número	Nombre
1	Respaldo
2	Asiento
3	Cubierta del pistón
4	Almohada para cabeza y soporte lumbar
5	Pisto clase 4
6	Base de estrella
7	Unidad de control
8	Llave allen
9	Ruedas
10	Cubiertas laterales
11	Tornillos M5 (x2)

ENSAMBLE DE LA SILLA

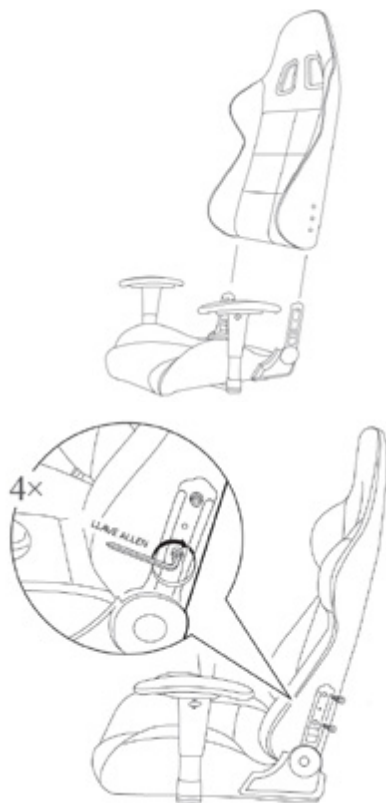
1. Enganche las ruedas a la base hasta escuchar un click.



2. Instale el sistema hidráulico junto con la cubierta plástica a la base con ruedas.



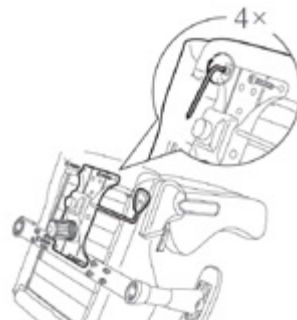
3. Retire los tornillos del asiento y coloque el respaldo al asiento. Coloque los tornillos y ajuste con la llave allen.



4. Una vez colocados los tornillos coloque la cubierta en los respectivos lados. Asegúrese de que la cubierta corresponda al lado de la silla debido a que estos no son iguales



5. Coloque la unidad de control debajo del asiento asegurándose de posicionarla en la dirección correcta. Ajustar los tornillos.

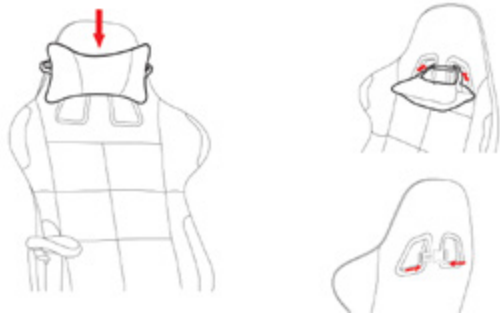


6. Inserte el sistema hidráulico al sistema de control para finalizar la instalación.

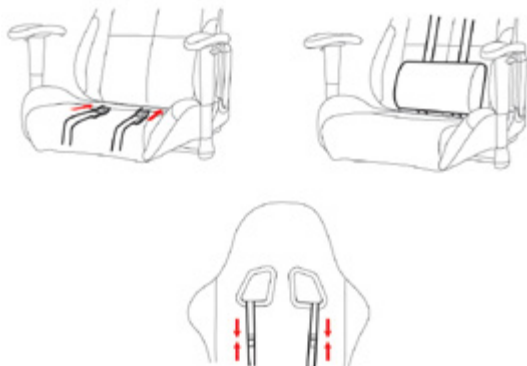


Para colocar la almohadilla para soporte lumbar (L) y el reposa cabeza (K) es necesarios pasar las correas y asegurarlas justo como se muestra en las siguientes imágenes.

(K)



(L)



FICHA TÉCNICA

Artículo	Silla Gamer
Material	Poliuretano + ABS + Metal + Nylon
Maximo Peso	150 Kg
Mecanismo	Mariposa (metálico)
Piston	Gas clase 4 (recubierto)
Ruedas	75 mm con freno
Descansa brazos	4D con seguros
Cojines	Lumbar y cuello
Estrella	Metálica 5 brazos
Estructura	Metálica con soporte de nylon
Espuma de poliuretano	Alta densidad
Dimensiones	890 x 600 x 370 mm
Peso	25 Kg

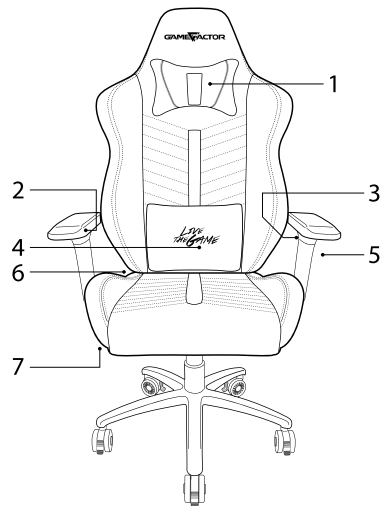
USER INSTRUCTIONS

Check and verify that all content is contained in the package.

Keep your product away from direct sunlight.

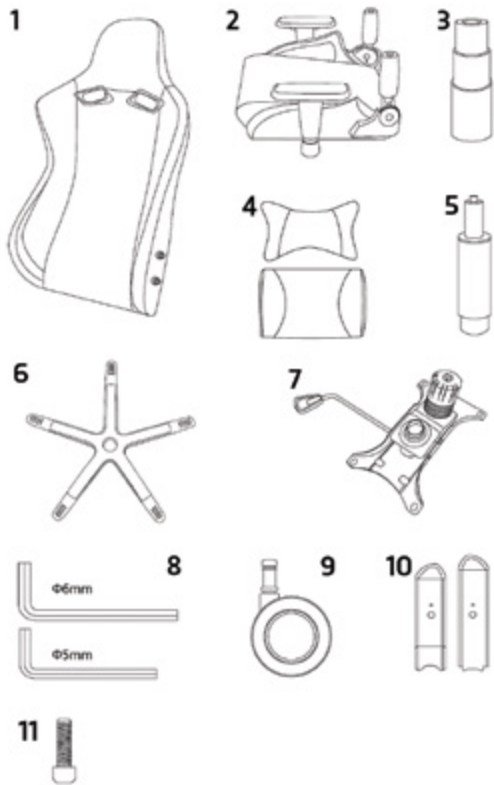
Avoid hitting your product to avoid damaging it.

KNOW YOUR PRODUCT



Número	Nombre
1	Head pillow
2	Slide to front and back to adjust the position
3	Press to slide right to left
4	Lumbar pillow
5	Pull the button to adjust the height of the arms
6	Pull the lever to adjust the backrest angle
7	Pull the lever to adjust the height of the chair

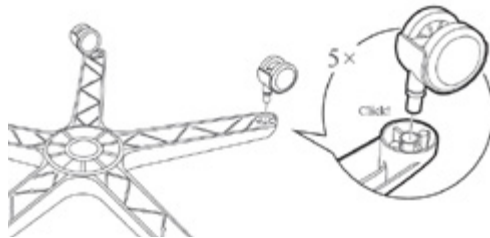
WHAT'S IN THE BOX



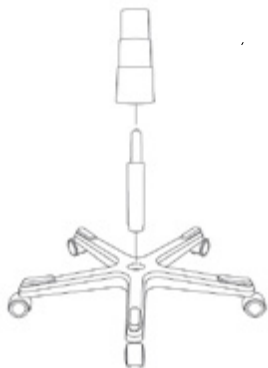
Number	Name
1	Backrest
2	Cushion
3	Gas lift cover
4	Head and lumbar pillow
5	Gas lift
6	Five star base
7	Butterfly tray
8	Hex Key (x2)
9	Caster (x5)
10	Covers
11	M5 Screw (x2)

CHAIR ASSEMBLY

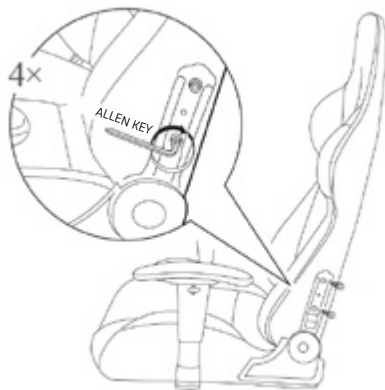
Assemble the wheels to the base until you hear a click..



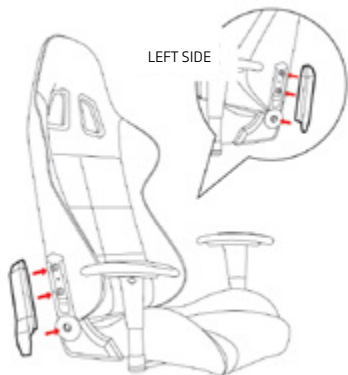
1. Install the gas lift together with plastic cover to the base



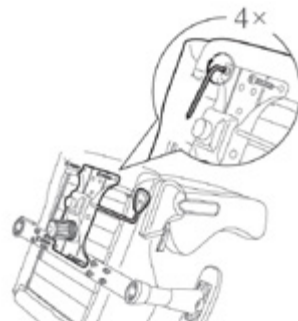
2. Unscrew the seat and place the backrest to the seat. Screw and adjust with the Allen key.



3. Once the screws are installed. Make sure the cover corresponds to the side of the chair.



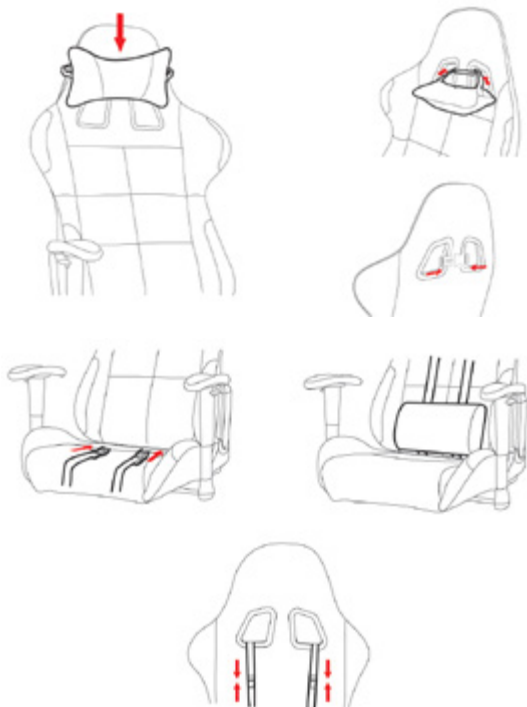
4. Place the control unit under the seat making sure to position it in the correct direction. Tighten the screws.



5. Insert the gas piston into the control system to complete the installation.



To place the lumbar and head pillow it is necessary to install the straps and secure them just as shown in the following images.



TECHNICAL SPECS

Item	Gaming chair
Material	Full Foam Injected + Polyurethane + ABS + Steel+ Nylon
Maximum weight supported:	150 Kg (330 pounds)
Mechanism:	Butterfly (metal)
Pistons:	Class 4 Hydraulics
Casters:	75 mm with brake
Armrests:	4D
Pillows:	Head and lumbar pillows
Base:	Metallic five star base
Structure:	Steel with nylon support
Dimensions:	890 x 600 x 370 mm
Weight:	25Kg

Garantía Limitada de Productos

Los Equipos y/o Accesorios Vorago están cubiertos por una garantía limitada de 12 meses a partir de la fecha de adquisición, contra cualquier defecto de fabricación y funcionamiento, siempre y cuando hayan sido utilizados bajo condiciones normales de uso durante el periodo de la garantía y para lo cual fue fabricado. Vorago garantiza al comprador la ausencia de anomalías de fabricación y funcionamiento incluyendo piezas y componentes del producto en lo referente a los materiales.

Póliza de garantía

Importante: Favor de leer y llenar esta póliza de garantía y sellarla en la tienda en la compra del producto.

Producto: Silla Gamer	
Modelo: CGC601	Sello del distribuidor
Marca: GAME G FACTOR	
Número de serie:	
Número de factura:	
Fecha de entrega:	

Responsabilidades

La responsabilidad total de Vorago consistirá en reparar o reemplazar el producto, incluida la mano de obra y refacciones, sin nungun costo para el comprador cuando se devuelva al punto de venta, presentando esta Póliza de Garantía debidamente llenada y sellada por el establecimiento donde se adquirió el producto o copia del Comprobante o Recibo o Factura, en el que consten los datos específicos del producto objeto de la compraventa, en los cuales se especifica la fecha de compra, para verificar los tiempos dentro de Garantía. Vorago podrá utilizar piezas nuevas, restauradas o usadas en buenas condiciones para reparar o reemplazar cualquier producto, sin costo adicional para el consumidor. En el caso de Equipos y/o Accesorios que no tengan reparación, se generará el cambio por un producto similar o de características superiores. La presente Garantía cubre los gastos de transportación del producto que derive de su cumplimiento; los cuales serán atribuibles directamente al proveedor del producto.

En todo producto de reemplazo se renovará el periodo original de la garantía. Vorago se rige bajo las normas internacionales de fabricación de los productos.

Cómo obtener respaldo de la garantía

Los reclamos de garantía son procesados a través del punto de venta, durante los primeros 15 días posteriores a la compra, siempre y cuando cumplan con los requisitos. Los reclamos de garantía que no puedan ser procesados a través del

punto de venta y toda inquietud relacionada con el producto adquirido deberán ser enviados a Vorago con dirección Francisco Villa No. 3, Col. San Agustín, C.P. 45645, Tlajomulco de Zúñiga, Jalisco, México. Tel. 01 (33) 3044 6666.

Salvo en situaciones de fuerza mayor o caso fortuito, el tiempo de reparación en ningún caso será mayor a 30 días naturales contados a partir de la fecha de recepción del equipo en Vorago.

Exclusiones

Esta garantía no es válida en los siguientes casos:

- a) Cuando el producto se hubiese utilizado en condiciones distintas a las normales.
- b) Cuando el producto no hubiese sido operado de acuerdo con el instructivo de uso que se le acompaña.
- c) Cuando el producto hubiese sido alterado o reparado por personas no autorizadas por parte de Vorago.

Vorago no ofrece ninguna otra garantía expresa para este producto.

Para hacer válida la garantía, así como la adquisición de partes, componentes, consumibles y accesorios

Disponibles en el establecimiento donde se adquirió el producto y/o en nuestras oficinas centrales:

Vorago, S.A. de C.V.
Francisco Villa No. 3
Col. San Agustín, C.P. 45645
Tlajomulco de Zúñiga, Jalisco, México.
Tel. 01 (33) 3044 6666

Importador:
Vorago, S.A. de C.V.
Francisco Villa No. 3
Col. San Agustín, C.P. 45645
Tlajomulco de Zúñiga, Jalisco, México.
Tel. 01 (33) 3044 6666

LIMITED PRODUCT WARRANTY

Vorago Equipment and / or Accessories are covered by a limited warranty for the time indicated in the annexed validity table, counting from the date of acquisition, against any manufacturing and operation defect, provided they have been used under normal conditions of use during the warranty period and for which it was manufactured. Vorago guarantees the buyer the absence of anomalies regarding the materials.

PRODUCTS	VALIDITY
PC, Tablets, Cell phones, Audio, Keyboards, Mouse, Networks and Accessories	12 Months
LCD Monitor * Except in Panel (Screen Display) for which it will only be 12 months.	36 Months*

Guarantee Policy

Important: Please read and complete this warranty policy and seal it in the store when purchasing the product.

Product: Gaming chair	
Model: CGC601	Dealer stamp
Brand: GAME G FACTOR	
Serial number:	
Invoice number:	
Delivery date:	

Responsibilities

The total responsibility of Vorago will be to repair or replace the product, including labor and parts, at no cost to the buyer when it is returned to the point of sale, presenting this Guarantee Policy duly completed and stamped by the establishment where it was purchased, the product or copy of the Receipt or Receipt or Invoice, in which the specific data of the product object of the sale, in which the date of purchase is specified, to verify the times within the Guarantee. Vorago may use new parts, restored or used in good condition to repair or replace any product, at no additional cost to the consumer. In the case of Equipment and / or Accessories that do not have repair, the change will be generated by a similar product or with superior characteristics. This Guarantee covers the transportation expenses of the product derived from its fulfillment, which will be directly attributable to the supplier of the product.

In all replacement products, the original warranty period will be renewed. Vorago is governed by international standards for the manufacture of products.

How to obtain warranty support

Guarantee claims are processed through the point of sale, during the first 15 days after the purchase, as long as they meet the requirements. Guarantee claims that can not be processed through the point of sale and any concerns related to the product purchased should be sent with the prepaid guide by Vorago to the address of the Vorago headquarters in Francisco Villa No. 3, Col. San Agustín, CP 45645, Tlajomulco de Zúñiga, Jalisco, Mexico.

Except in situations of force majeure or fortuitous event, the repair time in no case will be greater than 30 calendar days from the date of receipt of the equipment in Vorago.

Exclusions

This guarantee is not valid in the following cases:

- When the product had been used in conditions other than normal.
- When the product has not been operated in accordance with the instructions for use that accompany it.
- When the product has been altered or repaired by unauthorized persons by Vorago.

Vorago does not offer any other express warranty for this product.

To make the guarantee valid, as well as the acquisition of parts, components, consumables and accessories

To validate a guarantee, the following information must be sent to the email:

garantias@voragolive.com

- Model and color
- Product failure
- Ticket or purchase invoice (digitized)
- Your Address with CP, Telephone and Full Name.

Available in the establishment where the product was purchased and / or in our central offices:

Vorago, S.A. de C.V.
Francisco Villa No. 3
Col. San Agustín, C.P. 45645
Tlajomulco de Zúñiga, Jalisco, México.
Tel. 01 (33) 3044 6666

Importador:
Vorago, S.A. de C.V.
Francisco Villa No. 3
Col. San Agustín, C.P. 45645
Tlajomulco de Zúñiga, Jalisco, México.
Tel. 01 (33) 3044 6666



www.gamefactor.mx