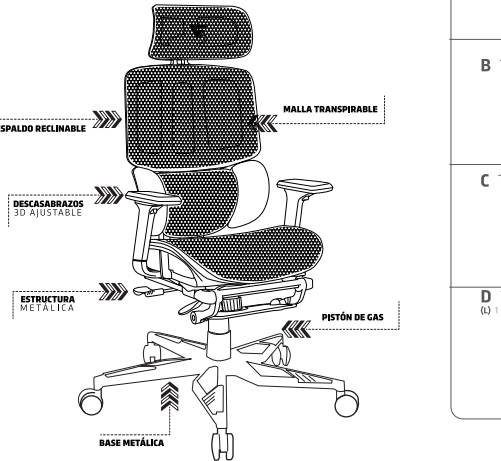




¡FELICITACIONES!

Ahora tienes una nueva compañera para tus juegos!, cómoda y transpirable, diseñada especialmente para ti. Gracias por confiar en nosotros

CONOCE TU SILLA



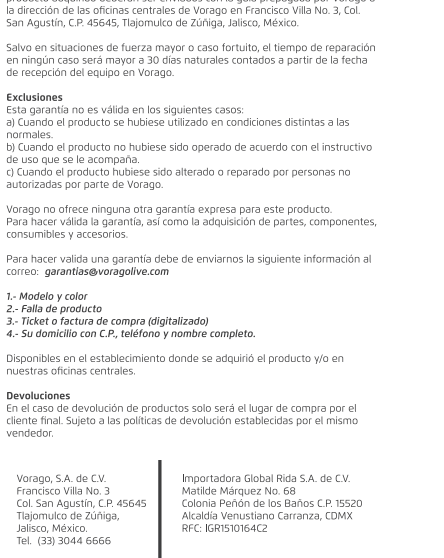
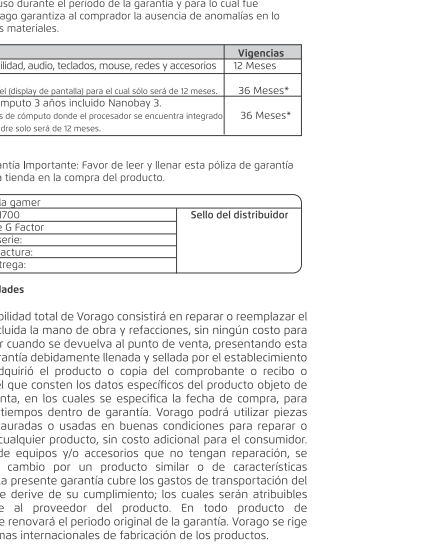
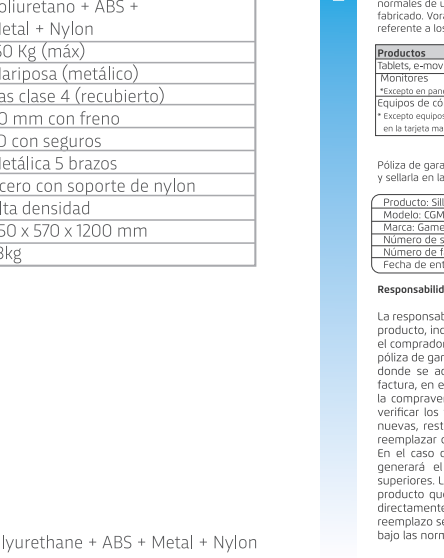
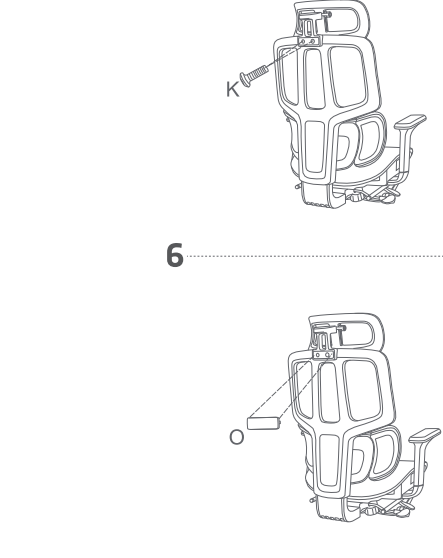
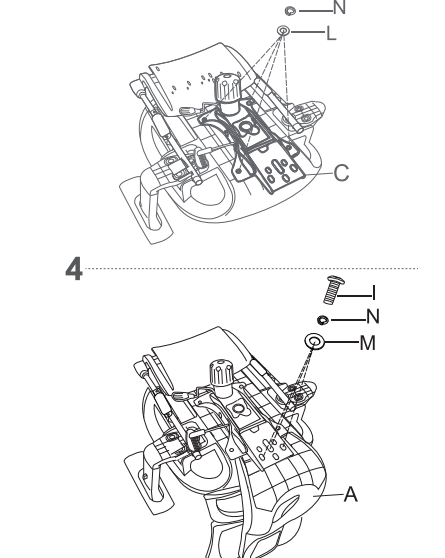
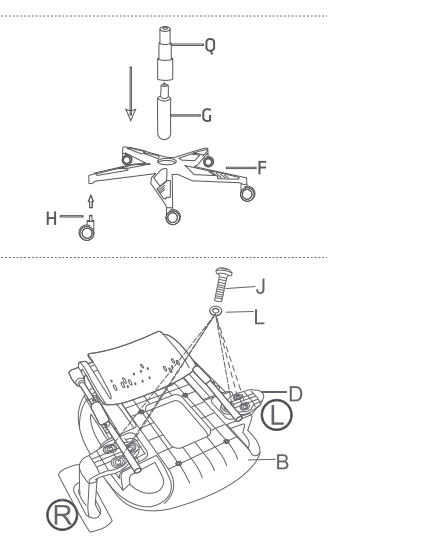
HERRAMIENTAS Y PIEZAS INCLUIDAS

A 1 pieza		I 7 piezas		M8 x25
B 1 pieza		J 6 piezas		M6 x30
C 1 pieza		K 2 piezas		M6 x25
D 1 pieza (L) 1 pieza (R) 1 pieza		L 10 piezas		

E 1 pieza		M 3 piezas	
F 1 pieza		N 7 piezas	
G 1 pieza		O 1 pieza	
H 5 piezas		P 1 pieza	
		Q 1 pieza	

TORNILLOS DE REPUESTO

ARMADO DE SILLA



Polyurethane + ABS + Metal + Nylon

ESPECIFICACIONES TÉCNICAS

Artículo:	Silla gamer
Material:	Poliuretano + ABS + Metal + Nylon
Soporta:	150 Kg (máx)
Mecanismo:	Mariposa (metálico)
Pistón:	Gas clase 4 (recubierto)
Ruedas:	60 mm con freno
Descansa brazos:	3D con seguros
Estrella:	Metálica 5 brazos
Estructura:	Acero con soporte de nylon
Espuma de poliuretano:	Alta densidad
Dimensiones:	650 x 570 x 1200 mm
Peso:	23kg

Garantía limitada de productos

Los equipos y/o accesorios Vorago están cubiertos por una garantía limitada por el tiempo indicado en la tabla de vigencia anexa, contando a partir de la fecha de adquisición, contra cualquier defecto de fabricación y funcionamiento, siempre y cuando hayan sido utilizados bajo condiciones normales de uso durante el periodo de la garantía y para lo cual fue fabricado. Vorago garantiza al comprador la ausencia de anomalías en lo referente a los materiales.

Productos	Vigencias
Tablets, e-movilidad, audio, teclados, mouse, redes y accesorios	12 Meses
Monitores	
Excepto en panel (display de pantalla) para el cual sólo será de 12 meses.	36 Meses
Equipos de cómputo 3 años incluido Nanobay 3.	
* Excepto equipos de cómputo donde el procesador se encuentra integrado en la tarjeta madre solo será de 12 meses.	36 Meses*

Póliza de garantía importante: Favor de leer y llenar esta póliza de garantía y sellarla en la tienda en la compra del producto.

Producto: Silla gamer	Sello del distribuidor
Modelo: CGM700	
Marca: Game G Factor	
Número de serie:	
Número de factura:	
Fecha de entrega:	

Responsabilidades

La responsabilidad total de Vorago consistirá en reparar o reemplazar el producto, incluida la mano de obra y refacciones, sin ningún costo para el comprador cuando se devuelva al punto de venta, presentando esta póliza de garantía debidamente llenada y sellada por el establecimiento donde se adquirió el producto o copia del comprobante o recibo o factura, en el que consten los datos específicos del producto objeto de la compraventa, en los cuales se especifica la fecha de compra, para verificar los tiempos dentro de garantía. Vorago podrá utilizar piezas nuevas, restauradas o usadas en buenas condiciones para reparar o reemplazar cualquier producto, sin costo adicional para el consumidor. En el caso de equipos y/o accesorios que no tengan reparación, se generará el cambio por un producto similar o de características superiores. La presente garantía cubre los gastos de transportación del producto que derive de su cumplimiento; los cuales serán atribuibles directamente al proveedor del producto. En todo producto de reemplazo se renovará el periodo original de la garantía. Vorago se rige bajo las normas internacionales de fabricación de los productos.

Cómo obtener respaldo de la garantía

Los reclamos de garantía son procesados a través del punto de venta, durante los primeros 15 días posteriores a la compra, siempre y cuando cumplan con los requisitos. Los reclamos de garantía que no puedan ser procesados a través del punto de venta y toda inquietud relacionada con el producto adquirido deberán ser enviados con la guía prepagada por Vorago a la dirección de las oficinas centrales de Vorago en Francisco Villa No. 3, Col. San Agustín, C.P. 45645, Tlajomulco de Zúñiga, Jalisco, México.

Salvo en situaciones de fuerza mayor o caso fortuito, el tiempo de reparación en ningún caso será mayor a 30 días naturales contados a partir de la fecha de recepción del equipo en Vorago.

Exclusiones

Esta garantía no es válida en los siguientes casos:
a) Cuando el producto se hubiese utilizado en condiciones distintas a las normales.
b) Cuando el producto no hubiese sido operado de acuerdo con el instructivo de uso que se le acompaña.
c) Cuando el producto hubiese sido alterado o reparado por personas no autorizadas por parte de Vorago.

Vorago no ofrece ninguna otra garantía expresa para este producto. Para hacer válida la garantía, así como la adquisición de partes, componentes, consumibles y accesorios.

Para hacer válida una garantía debe de enviarnos la siguiente información al correo: garantias@voragolive.com

- 1.- Modelo y color
- 2.- Falla de producto
- 3.- Ticket o factura de compra (digitalizado)
- 4.- Su domicilio con C.P., teléfono y nombre completo.

Disponibles en el establecimiento donde se adquirió el producto y/o en nuestras oficinas centrales.

Devoluciones

En el caso de devolución de productos solo será el lugar de compra por el cliente final. Sujeto a las políticas de devolución establecidas por el mismo vendedor.

Vorago, S.A. de C.V.
Francisco Villa No. 3
Col. San Agustín, C.P. 45645
Tlajomulco de Zúñiga,
Jalisco, México.
Tel. (33) 3044 6666

Importadora Global Rida S.A. de C.V.
Matilde Márquez No. 68
Colonia Peñón de los Baños C.P. 15520
Alcaldía Venustiano Carranza, CDMX
RFC: IGR1510164C2

