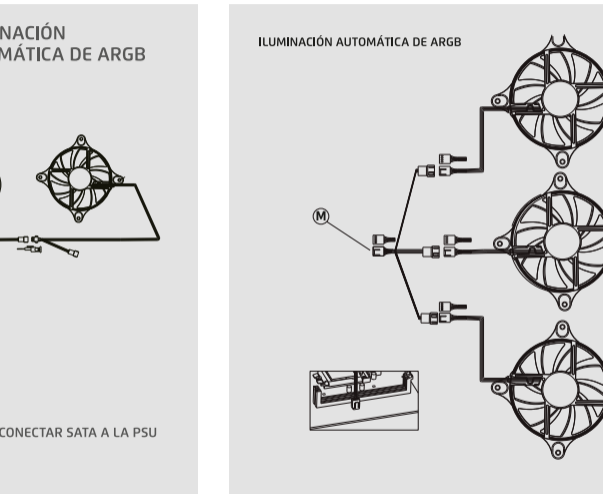
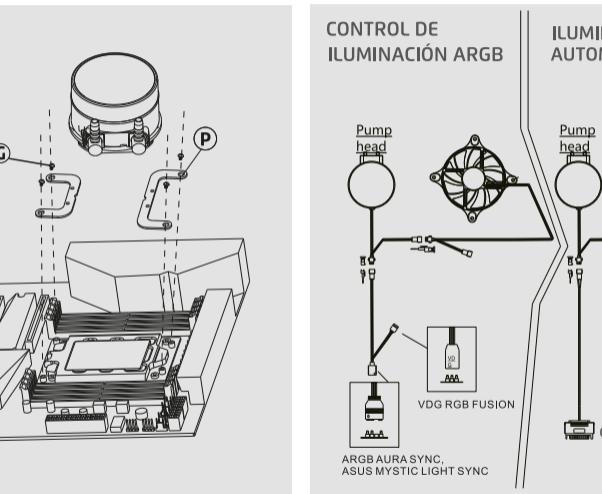
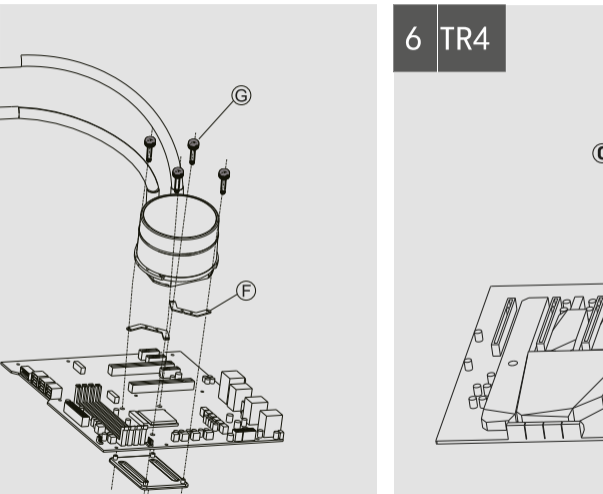
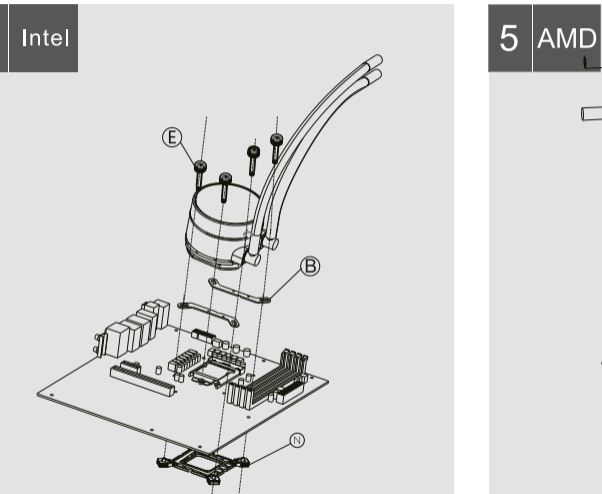
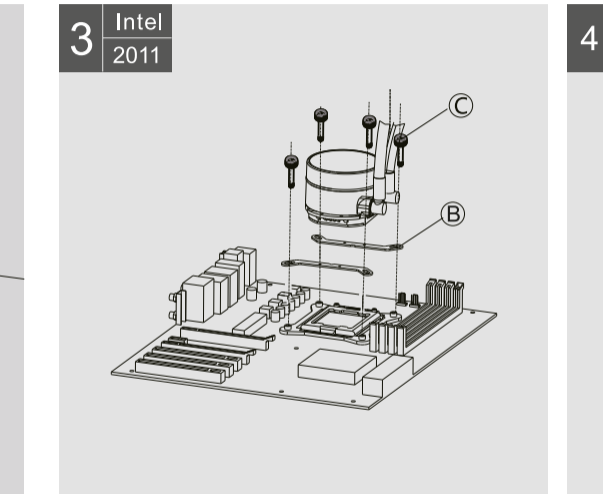
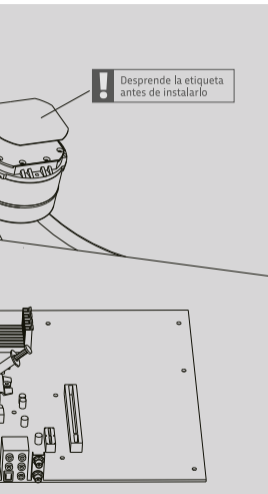
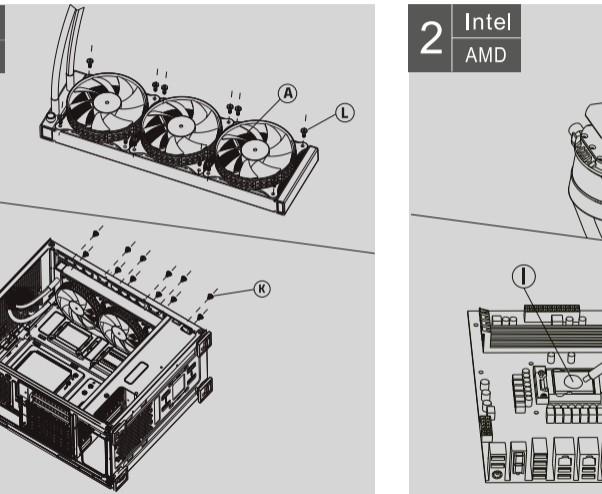




ENSAMBLADO DE ENFRIAMIENTO

A Ventilador del radiador X3	B Intel Sujetador X2	C Intel 2011 Tornillos X4
D Intel 2011 Soporte trasero M/B X1	E Intel Tornillos X4	
F AMD sujetador X2	G Tr4s AMD soporte X8	H Tornillos de ventilador X12
I Cable X1	J Tornillos para el radiador X12	K Adhesivo doble X1
		L Pasta térmica X1
		M Sujetador X1



FICHA TÉCNICA

Voltaje de entrada:	12 V cc 0.21A
Flujo de aire:	CFM62X3
Velocidad:	RPM 2550±10%
Color:	RGB + Rainbow
Nivel de ruido:	23dBA
Tamaño:	360 mm
Dimensiones:	397 x 120 x 27 mm
Longitud mangueras:	400 mm

SOCKETS COMPATIBLES:

Intel LGA 775 / 1150 / 1151 / 1155 / 1156 / 1366 / 2011 / 2011-V3 / 1200 / 1700

AMD AM2 / AM2+ / AM3 / AM3+ / AM4 / AM5 / FM1 / FM2 / FM2+

Garantía limitada de productos
Los equipos y/o accesorios Vorago están cubiertos por una garantía limitada por el tiempo indicado en la tabla de vigencia anexa, contando a partir de la fecha de adquisición, contra cualquier defecto de fabricación y funcionamiento, siempre y cuando hayan sido utilizados bajo condiciones normales de uso durante el periodo de la garantía y para lo cual fue fabricado. Vorago garantiza al comprador la ausencia de anomalías en lo referente a los materiales.

Productos	Vigencias
Tablets, celulares, audio, teclados, mouse, redes y accesorios	12 Meses
Monitores	36 Meses*
*Excepto en panel (display de pantalla) para el cual solo será de 12 meses.	
Equipos de cómputo 3 años incluido Nanobay 3.	36 Meses*
* Excepto equipos de cómputo donde el procesador se encuentra integrado en la tarjeta madre solo será de 12 meses.	

Exclusiones
Esta garantía no es válida en los siguientes casos:
a) Cuando el producto se hubiese utilizado en condiciones distintas a las normales.
b) Cuando el producto no hubiese sido operado de acuerdo con el instructivo de uso que se le acompaña.
c) Cuando el producto hubiese sido alterado o reparado por personas no autorizadas por parte de Vorago.

Póliza de garantía importante: Favor de leer y llenar esta póliza de garantía y sellarla en la tienda en la compra del producto.

Producto: Enfriamiento líquido	Sello del distribuidor
Modelo: LQG700	
Marca: Game G Factor	
Número de serie:	
Número de factura:	
Fecha de entrega:	

Para hacer válida una garantía debe de enviarnos la siguiente información al correo: garantias@voragolive.com

Responsabilidades
La responsabilidad total de Vorago consistirá en reparar o reemplazar el producto, incluida la mano de obra y refacciones, sin ningún costo para el comprador cuando se devuelva al punto de venta, presentando esta póliza de garantía debidamente llenada y sellada por el establecimiento donde se adquirió el producto o copia del comprobante o recibo o factura, en el que consten los datos específicos del producto objeto de la compraventa, en los cuales se especifica la fecha de compra, para verificar los tiempos dentro de garantía. Vorago podrá utilizar piezas nuevas, restauradas o usadas en buenas condiciones para reparar o reemplazar cualquier producto, sin costo adicional para el consumidor.

Devoluciones
En el caso de devolución de productos solo será el lugar de compra por el cliente final. Sujeto a las políticas de devolución establecidas por el mismo vendedor.

Cómo obtener respaldo de la garantía
Los reclamos de garantía son procesados a través del punto de venta, durante los primeros 15 días posteriores a la compra, siempre y cuando cumplan con los requisitos. Los reclamos de garantía que no puedan ser procesados a través del punto de venta y toda inquietud relacionada con el producto adquirido deberán ser enviados con la guía prepagada por Vorago a la dirección de las oficinas centrales de Vorago en Francisco Villa No. 3, Col. San Agustín, C.P. 45645, Tlajomulco de Zúñiga, Jalisco, México.

Salvo en situaciones de fuerza mayor o caso fortuito, el tiempo de reparación en ningún caso será mayor a 30 días naturales contados a partir de la fecha de recepción del equipo en Vorago.

Vorago no ofrece ninguna otra garantía expresa para este producto. Para hacer válida la garantía, así como la adquisición de partes, componentes, consumibles y accesorios.

Disponibles en el establecimiento donde se adquirió el producto y/o en nuestras oficinas centrales.

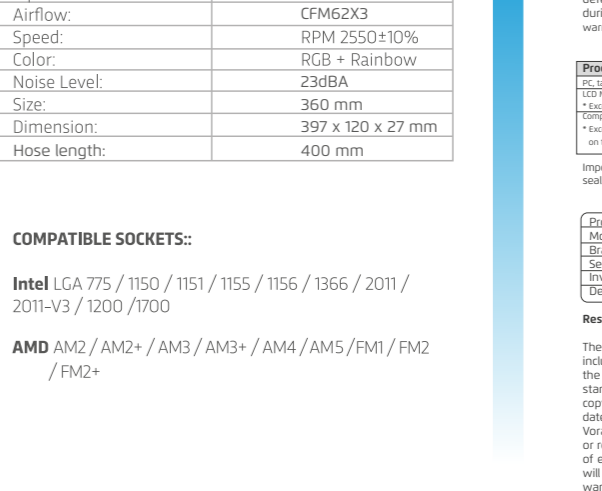
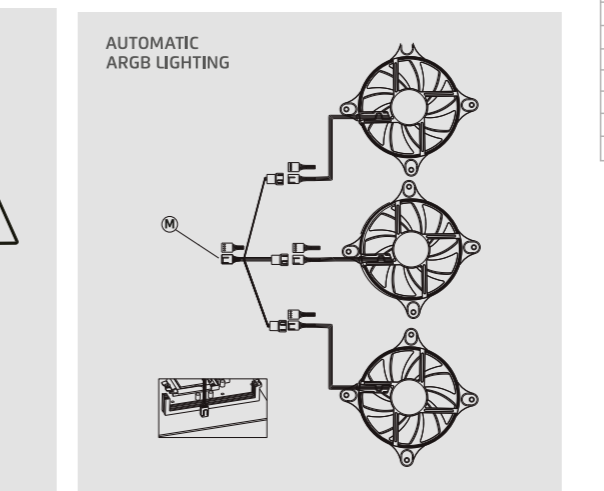
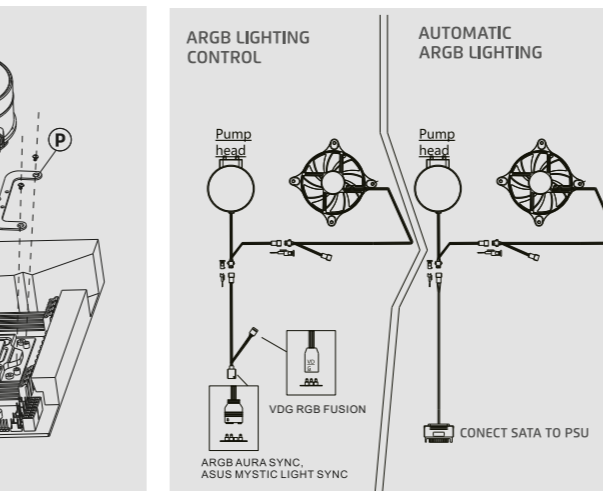
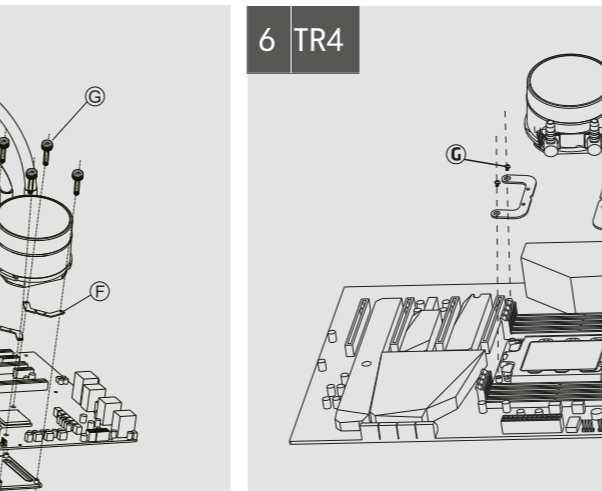
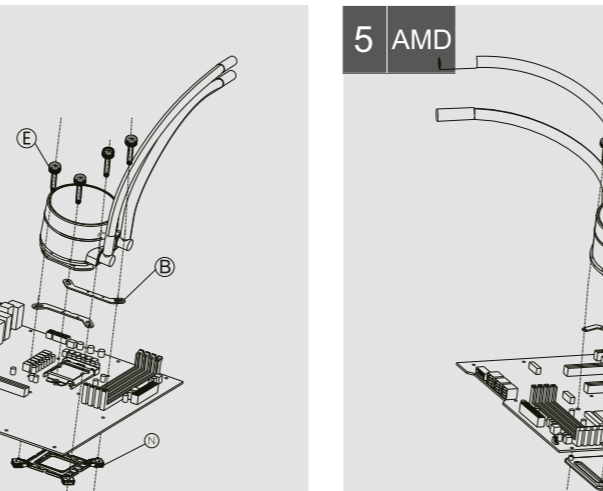
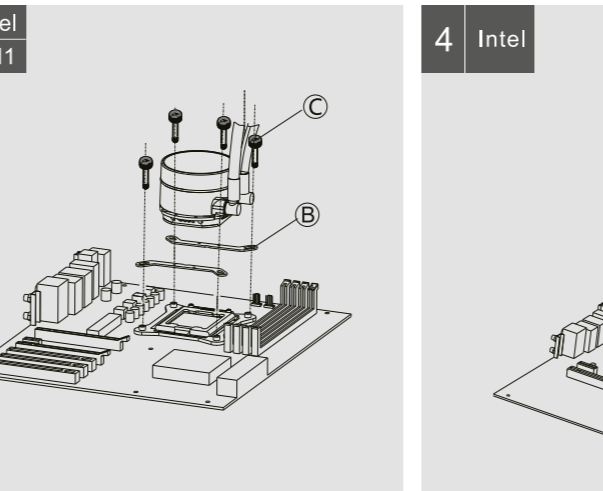
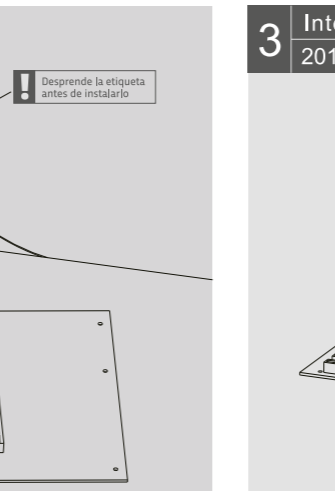
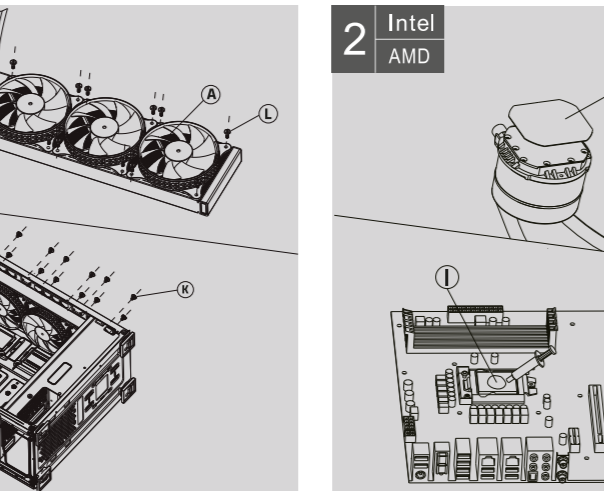
1.- Modelo y color
2.- Falla de producto
3.- Ticket o factura de compra (digitalizado)
4.- Su domicilio con C.P., teléfono y nombre completo.

Vorago, S.A. de C.V.
Francisco Villa No. 3
Col. San Agustín, C.P. 45645
Tlajomulco de Zúñiga,
Jalisco, México.
Tel. (33) 3044 6666

Importadora Global Rida S.A. de C.V.
Matilde Márquez No. 68
Colonia Peñón de los Baños C.P. 15520
Alcalá Venustiano Carranza, CDMX
RFC: IGR1510164G2

COOLING ASSEMBLY

A 	B 	C
Radiator fan X3	Intel Fastener X2	Intel 2011 Mounting screws X4
D 		E
Intel 2011 Bracket behind M/B X1		Intel Srews X4
F 	G 	L
AMD Fastener X2	Tr4&AMD support X8	Fan screws X12
M 	K 	N
Cable X1	Radiator screws X12	Double adhesive X1
		O
		fastener X1



TECHNICAL SPECIFICATIONS

Input:	12 V cc 0.21A
Airflow:	CFM62X3
Speed:	RPM 2550±10%
Color:	RGB + Rainbow
Noise Level:	23dBA
Size:	360 mm
Dimension:	397 x 120 x 27 mm
Hose length:	400 mm

COMPATIBLE SOCKETS::

Intel LGA 775 / 1150 / 1151 / 1155 / 1156 / 1366 / 2011 / 2011-V3 / 1200 / 1700

AMD AM2 / AM2+ / AM3 / AM3+ / AM4 / AM5 / FM1 / FM2 / FM2+

Limited product warranty
Vorago equipment and / or accessories are covered by a limited warranty for the time indicated in the annexed validity table, counting from the date of acquisition, against any manufacturing and operation defect, provided they have been used under normal conditions of use during the warranty period and for which it was manufactured. Vorago warranty the buyer the absence of anomalies regarding the materials.

Products	Validity
PC, tablets, cell phones, audio, keyboards, mouse, networks and accessories	12 Months
LCD Monitor	36 Months*
* Except in panel (screen display) for which it will only be 12 months.	
Computer equipment 3 years including Nanobay 3.	36 Months*
* Except computer equipment where the processor is integrated on the motherboard it will only be 12 months.	

Important warranty policy: Please read and complete this warranty policy and seal it in the store when purchasing the product.

Product: Liquid cooler	Dealer stamp
Model: LQ6700	
Brand: Game G Factor	
Serial number:	
Invoice number:	
Delivery date:	

Responsibilities

The total responsibility of Vorago will be to repair or replace the product, including labor and parts, at no cost to the buyer when it is returned to the point of sale, presenting this warranty policy properly completed and stamped by the establishment where it was purchased. The product or copy of the receipt or invoice, in which data of the product the date of purchase is specified, to verify the times within the warranty. Vorago may use new parts, restored or used in good condition to repair or replace any product, at no additional cost to the consumer. In the case of equipment and / or accessories that can not be repaired, the change will be generated by a similar product or with superior characteristics. This warranty covers the transportation expenses of the product derived from its fulfillment, which will be directly attributable to the supplier of the product. In all replacement products, the original warranty period will be renewed. Vorago is governed by international standards for the manufacture of products.

How to obtain warranty support
Warranty claims are processed through the point of sale, during the first 15 days after the purchase, as long as they meet the requirements. Guarantee claims that can not be processed through the point of sale and any concerns related to the product purchased should be sent with the prepaid guide by Vorago to the address of the Vorago headquarters in Francisco Villa No. 3, Col. San Agustín, CP 45645, Tlajomulco de Zúñiga, Jalisco, Mexico.

Except in situations of force majeure or fortuitous event, the repair time in no case will be greater than 30 calendar days from the date of receive of the equipment in Vorago.

Exclusions
This warranty is has valid in the following cases:
a) When the product had been used in conditions other than normal.
b) When the product has not been operated in accordance with the instructions for use.
c) When the product has been altered or repaired by unauthorized persons by Vorago.

Vorago does not offer any other express warranty for this product. To make the warranty valid, as well as the acquisition of parts, components, consumables and accessories

To validate a warranty, the following information must be sent to the email: garantias@voragolive.com

- 1.- Model and color
- 2.- Product failure
- 3.- Ticket or purchase invoice (digitized)
- 4.- Your address with CP, telephone and full Name.

Available in the establishment where the product was purchased and / or in our central offices:

Returns
In the case of product return, it will only be the place of purchase by the end customer. Subject to the return policies established by the same seller.

Vorago, S.A. de C.V. Francisco Villa No. 3 Col. San Agustín, C.P. 45645 Tlajomulco de Zúñiga, Jalisco, México. Tel. (33) 3044 6666	Importadora Global Rida S.A. de C.V. Matilde Márquez No. 68 Colonia Peñón de los Baños C.P. 15520 Alcalá Venustiano Carranza, CDMX RFC: IGR1510164C2
---	--



Queremos escucharte
(33) 3044 6666
COMUNICATE CON NOSOTROS

We want to hear you
+ 52 (33) 3044 6666
CALL US